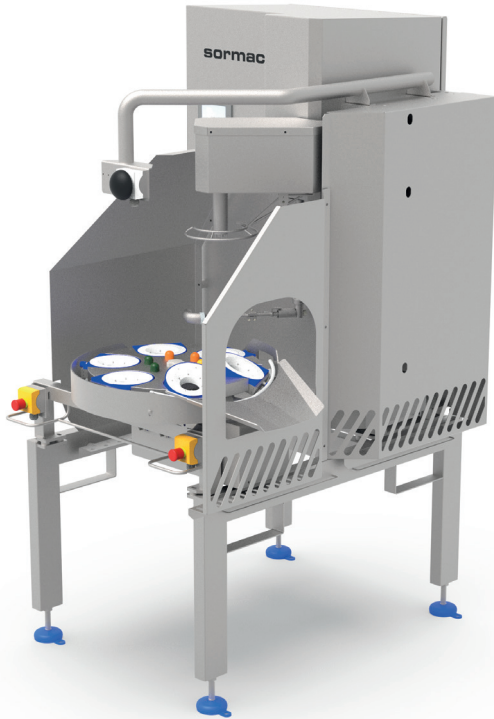


## Meloenschiller **MP-400**



### Werkingsprincipe

De Sormac Meloenschiller MP-400 is ontworpen voor het semi-automatisch schillen van vrijwel alle soorten meloenen en pompoenen, met een capaciteit tot 400 stuks per uur.

Tijdens het schillen van een product kan het volgende product al worden gepositioneerd, wat de efficiëntie verhoogt.

Het positioneren wordt vereenvoudigd door een sensor die precies op het centrale punt van het product is gericht. Dankzij verschillende programmeerbare recepten kan de MP-400 ook verschillende soorten meloenen in één cyclus schillen, elk met verschillende schildieptes.

Na het schillen wordt het product automatisch uitgeworpen.

### Capaciteit

Maximaal 400 stuks per uur.

### Opties

- maatwerk voor grotere meloenen
- uitvoerband voor productverwerking
- uitvoerband voor afval



## Productspecificaties

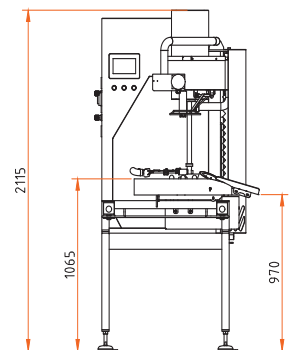
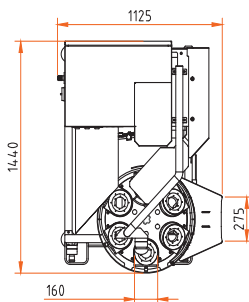
Geschikt voor het schillen van alle ronde groenten en fruit, zoals meloenen, pompoenen, en knolgroenten (bijvoorbeeld knolselderij en koolraap), met een diameter van 150 tot 350 mm en een maximale hoogte van 350 mm.

## Kenmerken

- gebruiksvriendelijk
- gemakkelijk te laden en lossen
- carrousel met 6 posities
- volledig programmeerbare bediening van de machine
- snelle receptkeuze
- via receptfunctie instelbare schildikte en draaisnelheid
- automatisch uitvoeren van het product dankzij productuitwerpmechanisme
- eenvoudig te reinigen dankzij hygiënisch ontwerp

## Technische gegevens

Type	MP-400
Aansluitspanning	400 V, 50 Hz, 3 phases
Geïnstalleerd vermogen	0,6 kW
Afmetingen (LxBxH)	1.150 x 820 x 2.146 mm
Invoerhoogte	1.065 mm



### Sormac B.V.

P.O. Box 419  
NL-5900 AK Venlo  
Huiskensstraat 68  
NL-5916 PN Venlo

T: +31 (0)77 351 84 44  
info@sormac.nl  
www.sormac.com

© Sormac B.V.. Alle rechten voorbehouden. Wijzigingen voorbehouden.